

Nachweis

einbruchhemmenden Eigenschaften

Gutachtliche Stellungnahme

Nr. 16-003904-PR02

(GAS-A01-0511-de-01)



Auftraggeber **Joseph Dresselhaus
GmbH & Co. KG
Zeppelinstr. 13
30251 Herford
Deutschland**

Produkt	Einbruchhemmendes Fenster RC2 mit Schraubvarianten zur Elementbefestigung
Bezeichnung	Fenster: EVO AD Schrauben: Dresselhaus JD-PLUS

Außenmaß (B x H)	1248 mm x 1498 mm
(Rahmen) Material	Kunststoff, Profilsystem S9000 / Gealan
Angriffseite	Schließfläche nach EN 12519
Öffnungsart	einwärts, dreh-kipp
Verglasung	Klasse P4A nach DIN EN 356
Beschläge	Titan IP, Siegenia-Aubi

Grundlagen

DIN EN 1627 : 2011

Türen, Fenster, Vorhangfassaden, Gitterelemente und Ab-schlüsse - Einbruchhemmung - Anforderungen und Klassifizierung

DIN EN 1628 : 2011

DIN EN 1629 : 2011

DIN EN 1630 : 2011

Prüfbericht 16-003904-PR01
vom 02.03.2018

Konstruktionsunterlagen
Anlage 1, Seite 1 bis 6

Gültigkeit

Die Prüfung der einbruchhemmenden Eigenschaften ermöglicht keine Aussage über weitere leistungs- und qualitätsbestimmende Eigenschaften der vorliegenden Konstruktion.

Die Gutachtliche Stellungnahme verliert ihre Gültigkeit mit dem Ende der Gültigkeit einer der o. g. Grundlagen (Normen oder Prüfberichte).

Einbruchhemmung nach DIN EN 1627 : 2011



RC 2 / RC 2 N*)

*) auf der Grundlage der oben rechts aufgeführten Prüfberichte und der ergänzenden, änderungsbedingten Angaben

Veröffentlichungshinweise

Es gilt das ift-Merkblatt „Hinweise zur Benutzung von ift-Prüfberichten“.

Das Deckblatt kann mit der Typenliste als Kurzfassung verwendet werden.

ift Rosenheim

16.03.2018

Konrad Querengässer, Dipl.-Ing. (FH)
Prüfstellenleiter
Sicherheitstechnik

Florian Willer, Dipl.-Ing. (FH)
Prüfingenieur
Sicherheitstechnik

Inhalt

Die gutachtliche Stellungnahme umfasst insgesamt 10 Seiten

Deckblatt
Typenliste
Gutachtliche Stellungnahme

- 1 Auftrag
- 2 Grundlagen der Beurteilung
- 3 Beurteilung
- 4 Ergebnis und Aussage

Anlage 1, (6 Seiten)

Typenliste

lfd. Nr.	geprüfte Ausführung	gutachtlich zugelassene Ausführungsvarianten	Nachweise / Auflagen
1.	Kunststofffenster befestigt mit 4 Schraubenvarianten, geprüft in der Klasse RC2 nach DIN EN 1627	Schraubenvarianten zur Elementbefestigung Verwendbare Dresselhaus Fensterrahmenschrauben Nr.: 6515 6612 6613 6640 6641 6746	Prüfbericht Nr.: 16-003904-PR01 vom 02.03.2018

Ende der Typenliste.



1 Auftrag

Der Auftraggeber beauftragte beim **ift** Rosenheim eine gutachtliche Stellungnahme zu folgendem Sachverhalt:

Klärung des Einflusses der unten aufgeführten Änderungen bzw. Abweichungen zu dem geprüften Probekörper auf dessen einbruchhemmende Eigenschaften.

2 Grundlagen der Beurteilung

- Prüfbericht 16-00390-PR01 vom 02.03.2018;
- vom Auftraggeber eingereichte Dokumente und Konstruktionsunterlagen zur Dokumentation der Änderung;
- Vergleichende Prüfung
- Konstruktionsunterlagen Anlage 1, Blatt 1 bis Blatt 6

3 Beurteilung

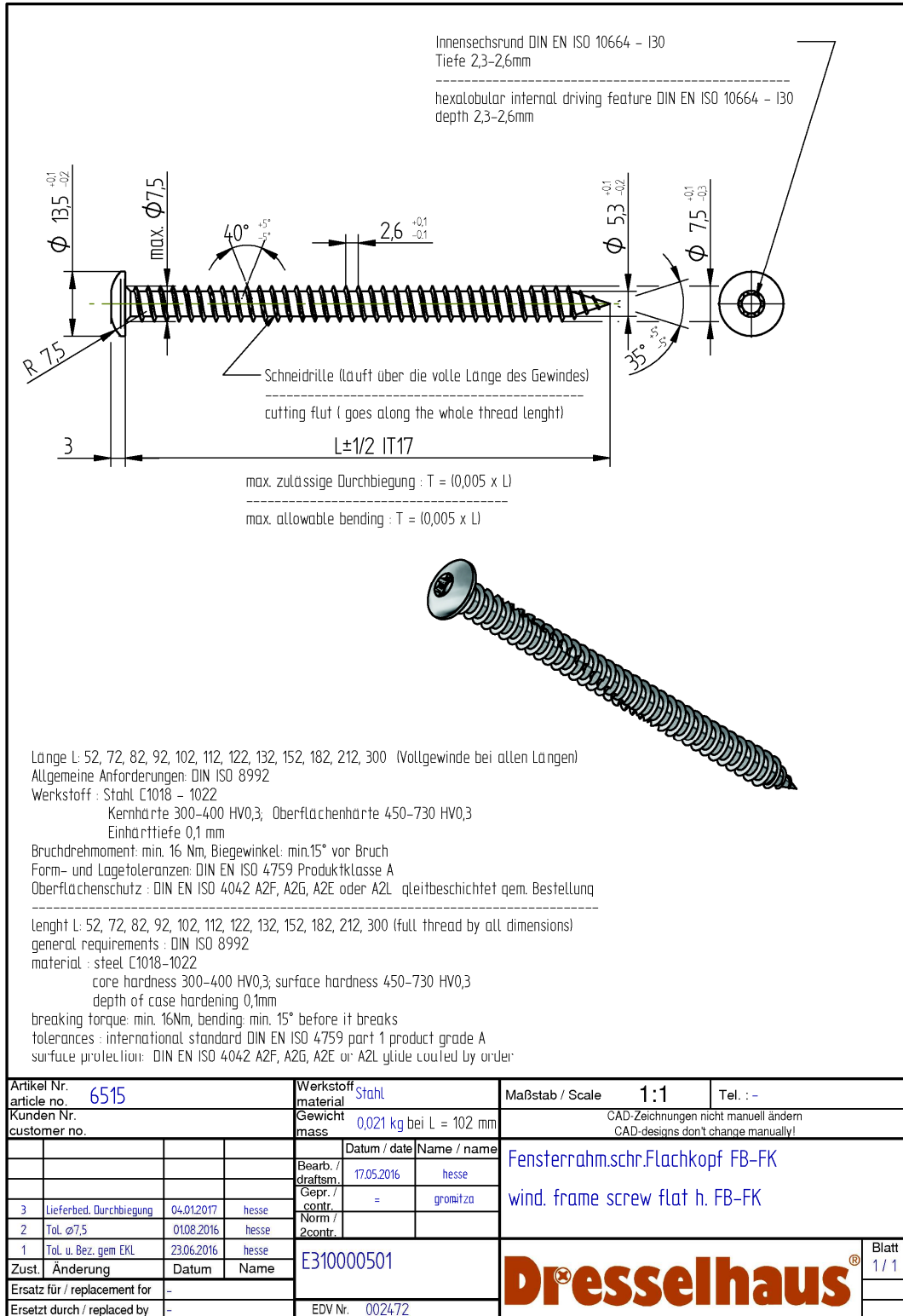
Tabelle 1 Schraubenvarianten zur Elementbefestigung

Geprüfte Konstruktion	Kunststofffenster befestigt mit 4 Schraubenvarianten, geprüft in der Klasse RC2 nach DIN EN 1627
Abweichung/ Änderung	Verwendbare Dresselhaus Fensterrahmenschrauben Nr.: 6515 6612 6613 6640 6641 6746
Beurteilung/ Hinweise	Nach Überprüfung der Unterlagen und auf Basis der festgestellten Ergebnisse bei den basierenden Prüfungen, bestehen keine Bedenken hinsichtlich der einbruchhemmenden Eigenschaften bei der Ausführung der beschriebenen Änderungen im Vergleich zur geprüften Variante. Alle anderen Details müssen wie geprüft bzw. gutachtlich zugelassen ausgeführt werden.

4 Ergebnis und Aussage

Aufgrund der gutachtlichen Überprüfungen und der Prüfergebnisse gemäß Prüfbericht 16-00390-PR01 vom 02.03.2018 führen die unter Abschnitt 3 beschriebenen Änderungen bzw. Abweichungen zu keiner Verschlechterung der im Prüfbericht bestätigten Eigenschaften des Probekörpers.

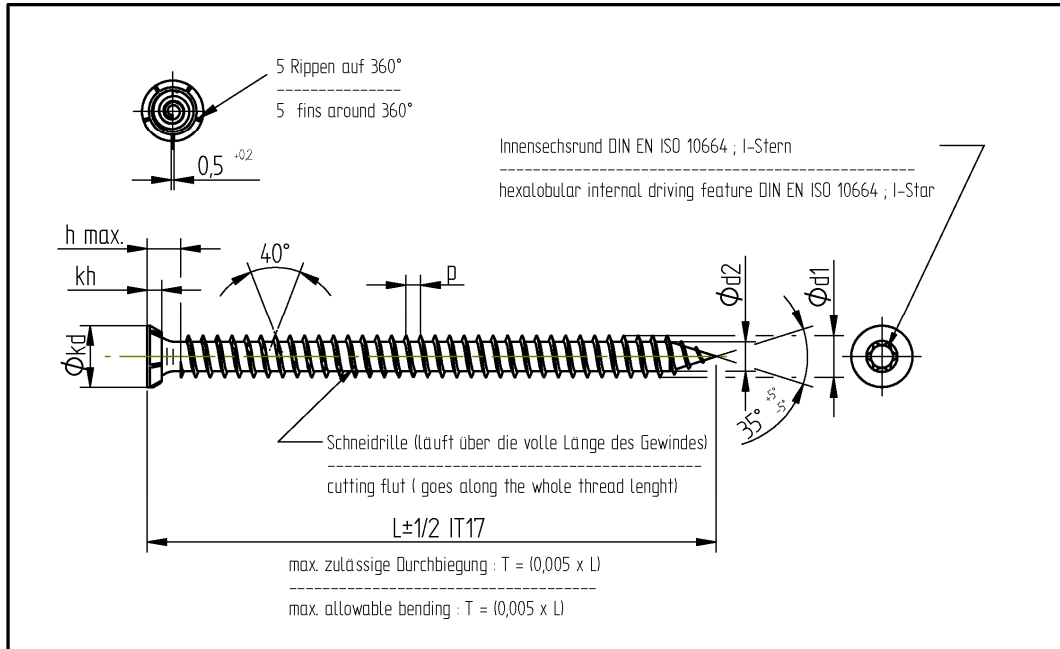
ift Rosenheim
16.03.2018



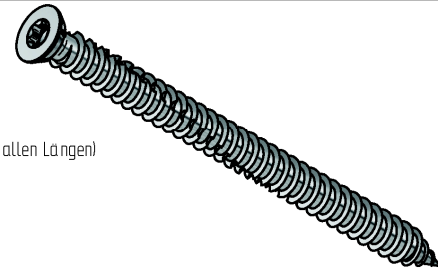
Alle Rechte vorbehalten! Schutzvermerk ISO 16016 beachten. / All rights reserved! Protection mark ISO 16016 consider

Hinweis

Diese Darstellung basiert auf Unterlagen des Auftraggebers.
Eine vollständige Prüfung auf sachliche Richtigkeit wurde nicht vorgenommen.



Ød1 +0,1;-0,3	Ød2 +0,1;-0,2	Økd +0,4;-0,4	kh ±0,2	p ±0,1	I - Star	t 0,-0,36	h max
7,5	5,3	11,0	2,6	2,8	I-30	2,52	6,0



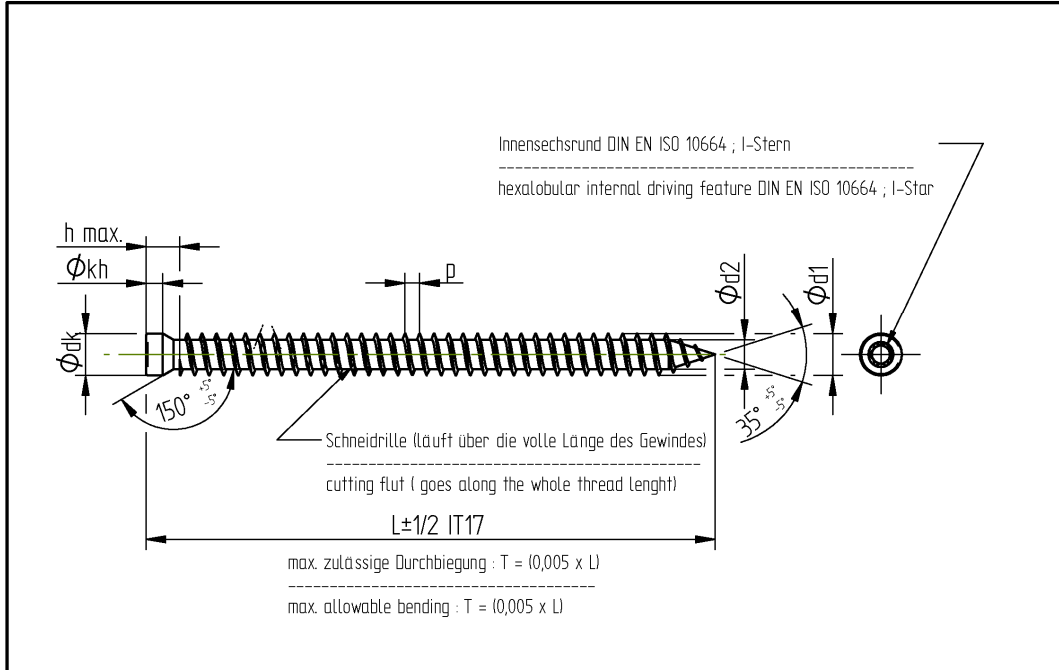
Länge L: 52, 72, 82, 92, 102, 112, 122, 132, 152, 182, 212, 300 (Vollgewinde bei allen Längen)
 Allgemeine Anforderungen: DIN ISO 8992
 Werkstoff : Stahl C1018 - 1022
 Kernhärte 300-400 HV0,3, Oberflächenhärte 450-730 HV0,3
 Einhärttiefe 0,1 mm
 Bruchdrehmoment: min. 16 Nm, Biegewinkel: min.15° vor Bruch
 Form- und Lage toleranzen: DIN EN ISO 4759 Produktklasse A
 Oberflächenschutz : DIN EN ISO 4042 A2F, A2G, A2E oder A2L gleitbeschichtet gem. Bestellung

length L: 52, 72, 82, 92, 102, 112, 122, 132, 152, 182, 212, 300 (full thread by all dimensions)
 general requirements : DIN ISO 8992
 material : steel C1018-1022
 core hardness 300-400 HV0,3, surface hardness 450-730 HV0,3
 depth of case hardening 0,1mm
 breaking torque: min. 16Nm, bending: min. 15° before it breaks
 tolerances : international standard DIN EN ISO 4759 part 1 product grade A
 surface protection: DIN EN ISO 4042 A2F, A2G, A2E or A2L glide coated by order

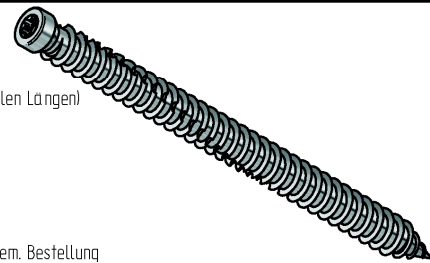
Artikel Nr. article no.	6612	Werkstoff material	Stahl	Maßstab / Scale	1:1	Tel. : -
Kunden Nr. customer no.	-	Gewicht mass	0,020 kg bei L = 102 mm	CAD-Zeichnungen nicht manuell ändern CAD-designs don't change manually!		
		Datum / date	Name / name	Fensterrahmenschr.Seko FB-SK		
		Bearb. / draftsm.	01.08.2016	hesse		
		Gepr. / contr.	=	Hemmer		
3	Lieferbed. Durchbiegung	04.01.2017	hesse	wind.framescrew count.sunk FB-SK		
2	Tabelle korrigiert	07.09.2016	hesse			
1	ZG.Import in SE/TC	23.06.2016	hesse			
Zust.	Änderung	Datum	Name	L6003101		
Ersatz für / replacement for	-			Dresselhaus ®		
Ersetzt durch / replaced by	-	EDV Nr. 002543				

Alle Rechte vorbehalten ! Schutzvermerk ISO 16016 beachten. / All rights reserved! Protection mark ISO 16016 consider

Hinweis
 Diese Darstellung basiert auf Unterlagen des Auftraggebers.
 Eine vollständige Prüfung auf sachliche Richtigkeit wurde nicht vorgenommen.



Ød1 +0,1;-0,3	Ød2 +0,1;-0,2	Ødk 0;-0,3	kh 3±0,2	p ±0,1	l - Star	t 0,-0,36	h max
7,5	5,3	7,5	3,0	2,6	l-25	2,52	6,0
11,5	9,0	11,0	4,0	2,6	l-40	5,0	6,0



Länge L: 52, 72, 82, 92, 102, 112, 122, 132, 152, 182, 212, 300 (Vollgewinde bei allen Längen)
 Allgemeine Anforderungen: DIN ISO 8992
 Werkstoff : Stahl C1018 - 1022
 Kernhärte 300-400 HV0,3, Oberflächenhärte 450-730 HV0,3
 Einhärttiefe 0,1 mm
 Bruchdrehmoment: min. 16 Nm, Biegewinkel: min.15° vor Bruch
 Form- und Lage toleranzen: DIN EN ISO 4759 Produktklasse A
 Oberflächenschutz : DIN EN ISO 4042 A2F, A2G, A2E oder A2L gleitbeschichtet gem. Bestellung

length L: 52, 72, 82, 92, 102, 112, 122, 132, 152, 182, 212, 300 (full thread by all dimensions)
 general requirements : DIN ISO 8992
 material : steel C1018-1022
 core hardness 300-400 HV0,3, surface hardness 450-730 HV0,3
 depth of case hardening 0,1mm
 breaking torque: min. 16Nm, bending: min. 15° before it breaks
 tolerances : international standard DIN EN ISO 4759 part 1 product grade A
 surface protection: DIN EN ISO 4042 A2F, A2G, A2E or A2L glide coated by order

Artikel Nr. article no.	6613	Werkstoff material	Stahl	Maßstab / Scale	1:1	Tel. : -
Kunden Nr. customer no.	-	Gewicht mass	0,019 kg bei L = 102 mm	CAD-Zeichnungen nicht manuell ändern CAD-designs don't change manually!		
		Datum / date	Name / name	Fensterrahmenschr.ZylKopf FB-ZK		
4	Lieferbed. Durchbiegung	04.01.2017	hesse	wind.frame screw cyl.head FB-ZK		
3	Abm. Ø11,5 hinzu	01.08.2016	hesse			
2	ZB.Import in SE/TC	01.08.2016	hesse			
1	Tol. u. Bez. gem EKL	23.06.2016	hesse			
Zust.	Änderung	Datum	Name	L6003001		
Ersatz für / replacement for				EDV Nr. 002540		
Ersetzt durch / replaced by				Blatt 1/1		

Dresselhaus

Alle Rechte vorbehalten ! Schutzvermerk ISO 16016 beachten. / All rights reserved! Protection mark ISO 16016 consider

Hinweis

Diese Darstellung basiert auf Unterlagen des Auftraggebers.
 Eine vollständige Prüfung auf sachliche Richtigkeit wurde nicht vorgenommen.



Einzelheit A

Innensechsrund DIN EN ISO 10664 -30
Tiefe 2,3-2,7mm

hexalobular internal driving feature DIN EN ISO 10664 - 30
depth 2,3-2,7mm

max. zulässige Durchbiegung : $T = (0,005 \times L)$

max. allowable bending : $T = (0,005 \times L)$

scharfe Spitze, patentierte Gewindeausprägung (Sternschliff)
razor sharp tip, patented thread (star cut)

Länge L: 72, 92, 112, 132, 152, 182, 212
 Allgemeine Anforderungen: DIN ISO 8992
 Werkstoff : Stahl C1018 - 1022
 Kernhärte 280-430 HVO,3; Oberflächenhärte 580-750 HVO,3
 Bruchdrehmoment: min. 16 Nm, Biegewinkel: min. 15°
 Form- und Lagetoleranzen: DIN EN ISO 4759 Produktklasse A
 Oberflächenschutz : DIN EN ISO 4042 A2F / A2G nach Bestellung

length L: 72, 92, 112, 132, 152, 182, 212
 general requirements : DIN ISO 8992
 material : steel C1018-1022
 core hardness 280-430 HVO,3; surface hardness 580-750 HVO,3
 breaking torque: min. 16Nm, bending: min. 15°
 tolerances : international standard DIN EN ISO 4759 part 1 product grade A
 surface protection: DIN EN ISO 4042 A2F (zinc plated) / A2G (zinc plated yellow chromated)

Artikel Nr. article no.	6640	Werkstoff material	Stahl	Maßstab / Scale	1:1	Tel. : 239
Kunden Nr. customer no.	-	Gewicht mass	0,018 kg	CAD-Zeichnungen nicht manuell ändern CAD-designs don't change manually!		
		Datum / date	Name / name	JD Plus Fensterrahmenschrauben JD plus window frame anchors		
		Bearb. / draftsm.	27.09.2010 hortacher			
		Gepr. / contr.	29.09.2010 Hansing			
3	Einzelheit A hinzu	24.01.2018	hesse			
2	Lieferbed. Durchbiegung	04.01.2017	hesse			
1	toleranzen hinzu	29.09.2010	Hortacher			
Zust.	Änderung	Datum	Name	Dresselhaus [®]		
Ersatz für / replacement for				Blatt 1 / 1		
Ersetzt durch / replaced by						
		H6004501				
		EDV Nr. 000442				

Alle Rechte vorbehalten! Schutzvermerk ISO 16016 beachten. / All rights reserved! Protection mark ISO 16016 consider

Hinweis
 Diese Darstellung basiert auf Unterlagen des Auftraggebers.
 Eine vollständige Prüfung auf sachliche Richtigkeit wurde nicht vorgenommen.



Einzelheit A

Innensechsrund DIN EN ISO 10664 -25
Tiefe 2,4-2,7mm

hexalobular internal driving feature DIN EN ISO 10664 - 25
depth 2,4-2,7mm

max. zulässige Durchbiegung : $T = (0,005 \times L)$

max. allowable bending : $T = (0,005 \times L)$

scharfe Spitze, patentierte Gewindeausprägung (Sternschliff)

razor sharp tip, patented thread (star cut)

Länge L: 72, 92, 112, 132, 152, 182, 212
 Allgemeine Anforderungen: DIN ISO 8992
 Werkstoff : Stahl C1018 - 1022
 Kernhärte 280-430 HVO,3; Oberflächenhärte 580-750 HVO,3
 Bruchdrehmoment: min. 16 Nm, Biegewinkel: min. 15°
 Form- und Lagetoleranzen: DIN EN ISO 4759 Produktklasse A
 Oberflächenschutz : DIN EN ISO 4042 A2F / A2G nach Bestellung

length L: 72, 92, 112, 132, 152, 182, 212
 general requirements : DIN ISO 8992
 material : steel C1018-1022
 core hardness 280-430 HVO,3; surface hardness 580-750 HVO,3
 breaking torque: min. 16Nm, bending: min. 15°
 tolerances : international standard DIN EN ISO 4759 part 1 product grade A
 surface protection: DIN EN ISO 4042 A2F (zinc plated) / A2G (zinc plated yellow chromated)

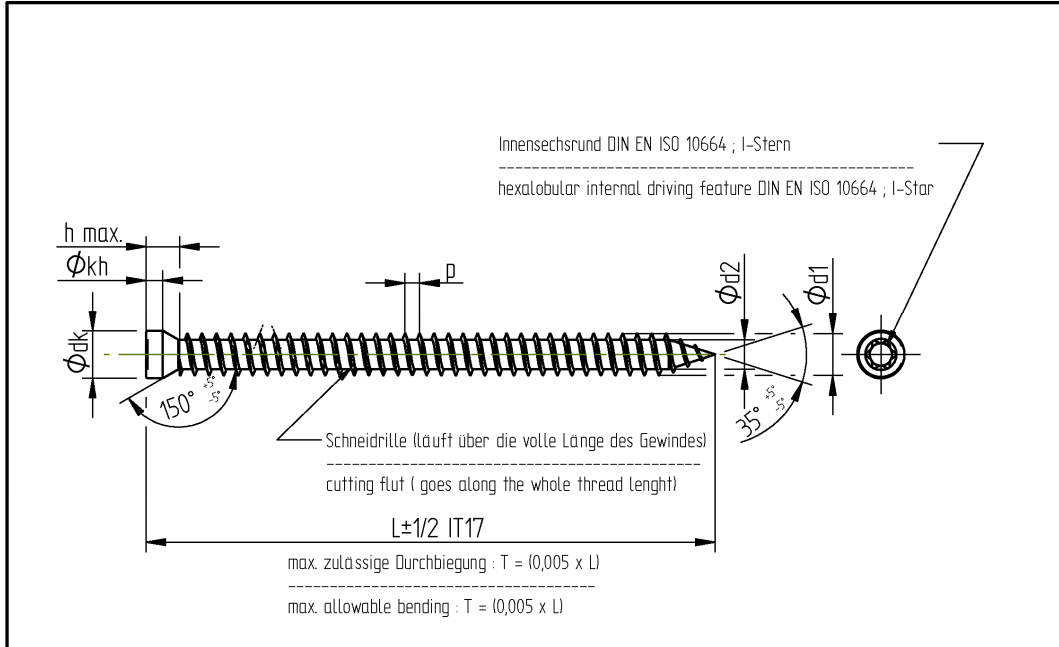
Artikel Nr. article no. 6641	Werkstoff material Stahl	Maßstab / Scale 1:1	Tel. : 239
Kunden Nr. customer no. -	Gewicht mass 0,017 kg	CAD-Zeichnungen nicht manuell ändern CAD-designs don't change manually!	
	Datum / date	Name / name	
	Bearb. / draftsm. 22.09.2010	hortlacher	
	Gepr. / contr. 29.09.2010	Hansing	
3	Einzelheit A hinzu	25.02.2017	hesse
2	Lieferbed. Durchbiegung	04.01.2017	hesse
1	Toleranzen hinzu	29.09.2010	Hortlacher
Zust.	Änderung	Datum	Name
		H6004601	
Ersatz für / replacement for			
Ersetzt durch / replaced by		EDV Nr. 000441	

Blatt 1 / 1

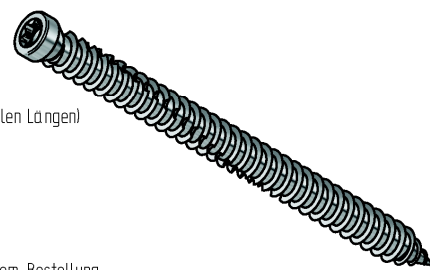
Alle Rechte vorbehalten! Schutzvermerk ISO 16016 beachten. / All rights reserved! Protection mark ISO 16016 consider

Hinweis

Diese Darstellung basiert auf Unterlagen des Auftraggebers.
 Eine vollständige Prüfung auf sachliche Richtigkeit wurde nicht vorgenommen.



Ød1 +0,1;-0,3	Ød2 +0,1;-0,2	Ødk 0;-0,3	kh 3±0,2	p ±0,1	l - Star	t 0;-0,36	h max
7,5	5,3	8,5	3,0	2,6	l-30	2,52	6,0



Länge L: 52, 72, 82, 92, 102, 112, 122, 132, 152, 182, 212, 300 (Vollgewinde bei allen Längen)
 Allgemeine Anforderungen: DIN ISO 8992
 Werkstoff : Stahl C1018 - 1022
 Kernhärte 300-400 HV0,3, Oberflächenhärte 450-730 HV0,3
 Einhärttiefe 0,1 mm
 Bruchdrehmoment: min. 16 Nm, Biegewinkel: min.15° vor Bruch
 Form- und Lage toleranzen: DIN EN ISO 4759 Produktklasse A
 Oberflächenschutz : DIN EN ISO 4042 A2F, A2G, A2E oder A2L gleitbeschichtet gem. Bestellung

length L: 52, 72, 82, 92, 102, 112, 122, 132, 152, 182, 212, 300 (full thread by all dimensions)
 general requirements : DIN ISO 8992
 material : steel C1018-1022
 core hardness 300-400 HV0,3, surface hardness 450-730 HV0,3
 depth of case hardening 0,1mm
 breaking torque: min. 16Nm, bending: min. 15° before it breaks
 tolerances : international standard DIN EN ISO 4759 part 1 product grade A
 surface protection: DIN EN ISO 4042 A2F, A2G, A2E or A2L glide coated by order

Artikel Nr. / article no. 6746	Werkstoff / material Stahl	Maßstab / Scale 1:1	Tel. : -
Kunden Nr. / customer no. -	Gewicht / mass 0,020 kg bei L = 102 mm	CAD-Zeichnungen nicht manuell ändern CAD-designs don't change manually!	
	Datum / date / Name / name	Fensterrahmenschr. ZylKopf FB-ZK wind. frame screw cyl.head FB-ZK	
	Bearb. / drafftsm. / Gepr. / contr. / Norm / 2contr.		
3 Korrektur Tabelle 01.03.2017 hesse	01.08.2016 hesse		
2 Lieferbed. Durchbiegung 04.01.2017 hesse	= gromaitza		
1 ZG.Import SETC 23.06.2016 hesse			
Zust. Änderung Datum Name	C6091201	Dresselhaus Blatt 1/1	
Ersatz für / replacement for -	EDV Nr. 002541		
Ersetzt durch / replaced by -			

Alle Rechte vorbehalten ! Schutzvermerk ISO 16016 beachten. / All rights reserved! Protection mark ISO 16016 consider

Hinweis

Diese Darstellung basiert auf Unterlagen des Auftraggebers.
 Eine vollständige Prüfung auf sachliche Richtigkeit wurde nicht vorgenommen.